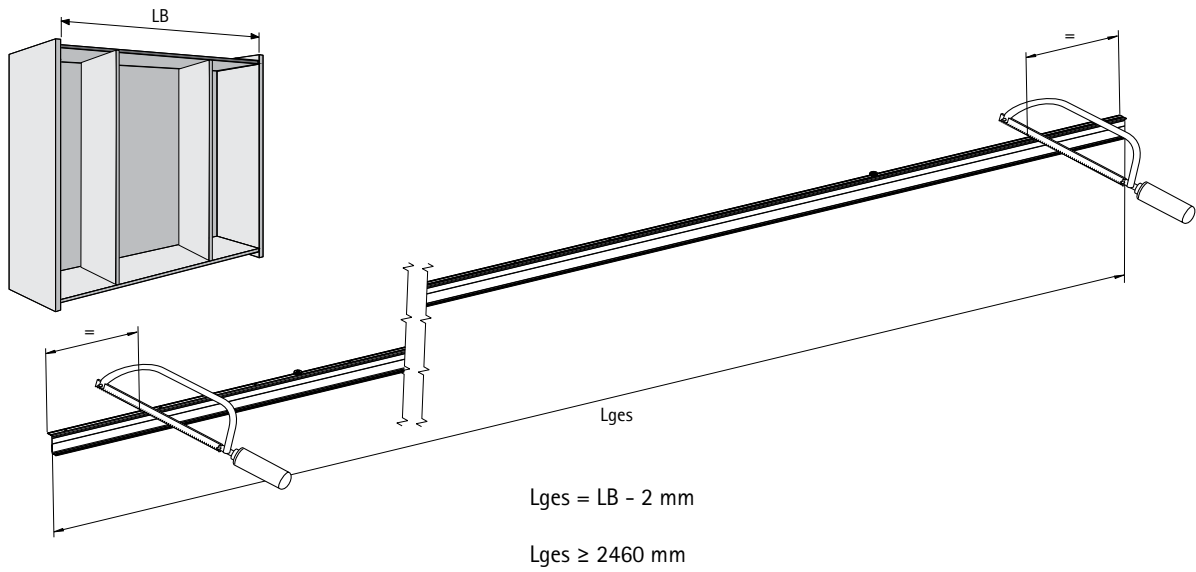
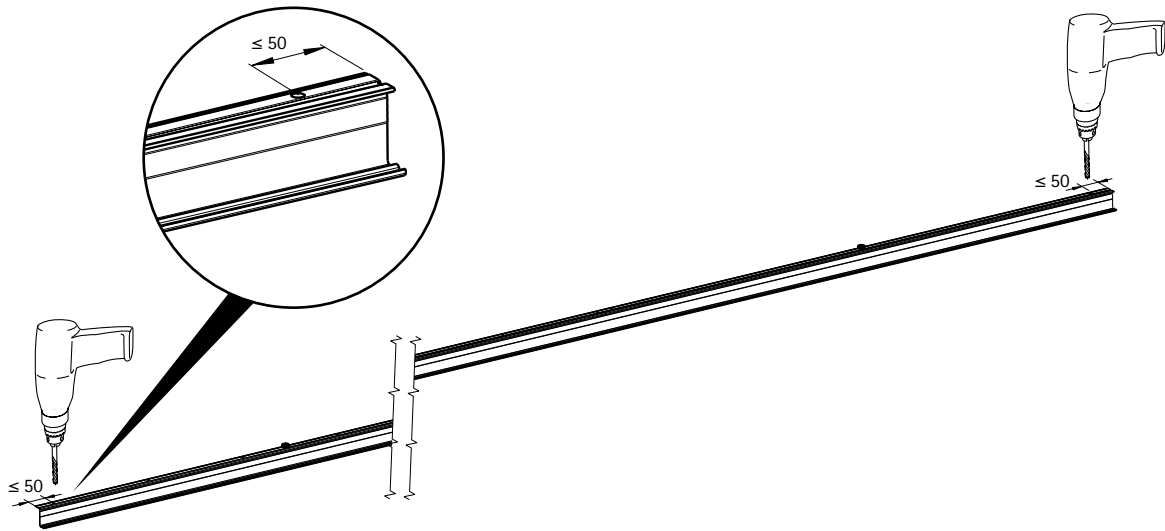


1



2



3

- C1 = 32 - A
- C2 = TBhT - D - 45 + C1
- C3 =  $L_{ges}/2 + F/2 + 32$
- C4 = C3 + V + 23
- C5 =  $L_{ges} - C2$
- C6 =  $L_{ges} - C1$

