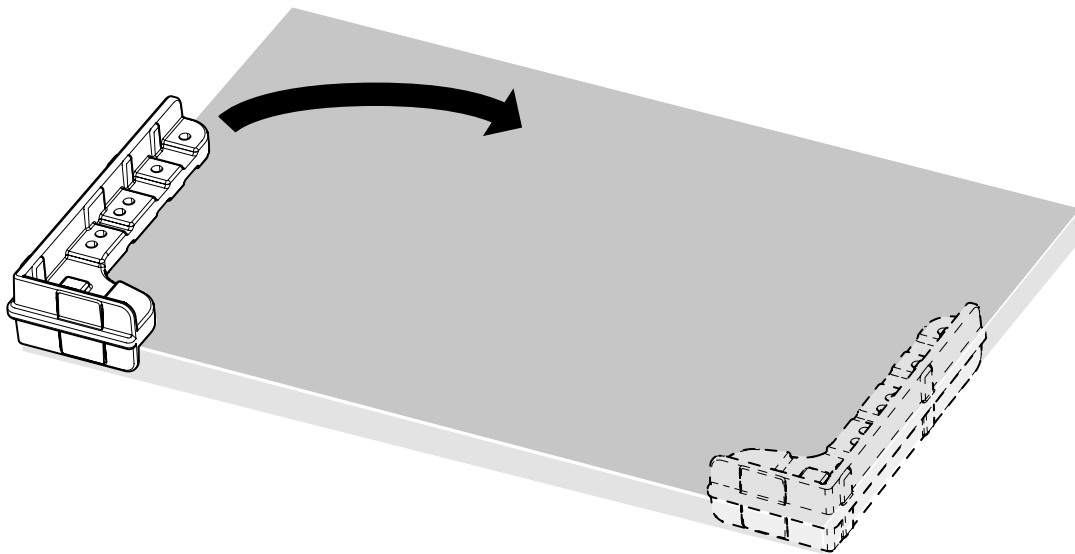
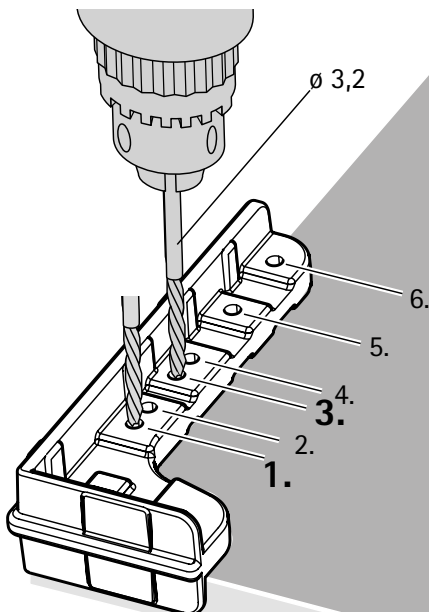


1



i1 AvanTech
H = 101



i2 AvanTech
H = 187

