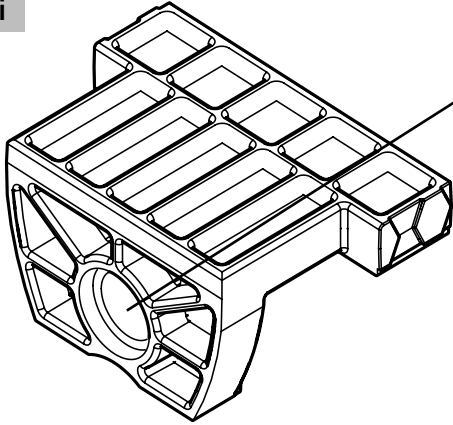


i



de

B = Bohrung für C- Hacken mit Bohrer \varnothing 10 mm

cz

B = vrtání pro C-hák vrtákem \varnothing 10 mm

es

B = Taladro para el gancho trasero de la corredera con taladros de \varnothing 10 mm

fr

B = Perçage pour le crochet C avec une mèche de 10 mm

it

B = Fori per il gancio a C con punta da 10 mm

nl

B = Boring voor C-haak met boor \varnothing 10 mm

pl

B = Nawiercenia pod haczyki C za pomocą wiertła \varnothing 10 mm

1

