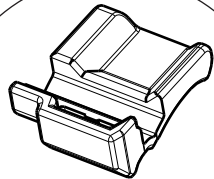
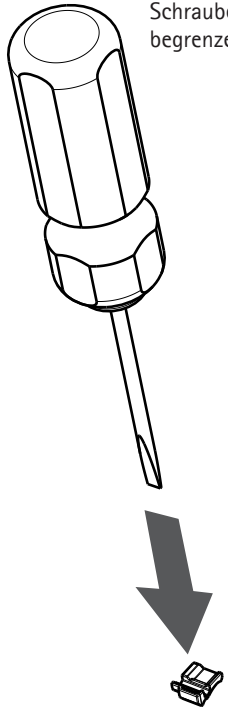
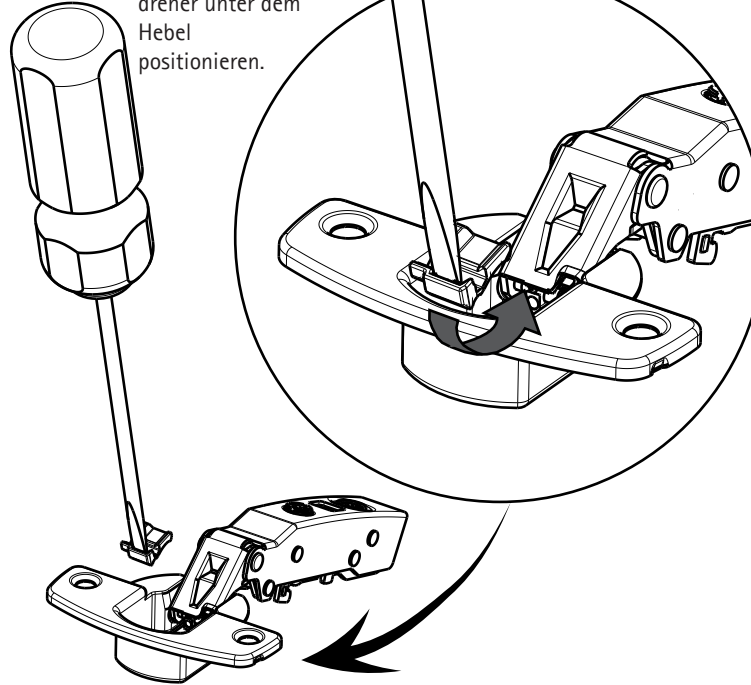


**1** Schraubendreher in den Schlitz des Öffnungswinkelbegrenzers (ÖWB) einführen.

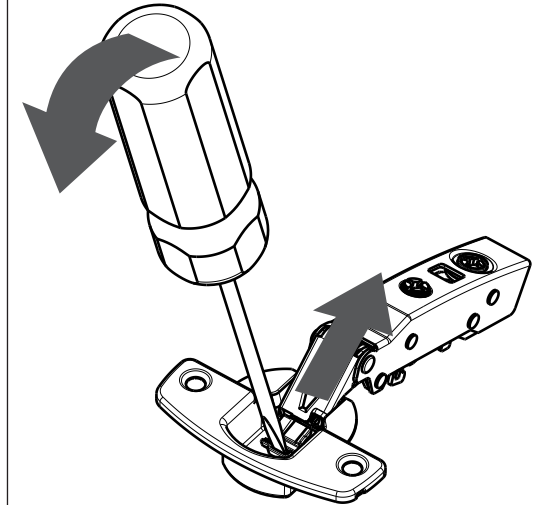


Art. Nr. 907 146 9  
Farbe: RAL 9011,  
graphit-schwarz

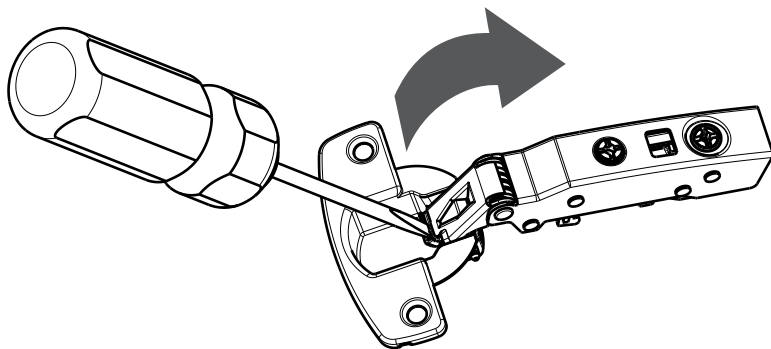
**2** ÖWB mittels Schraubendreher unter dem Hebel positionieren.



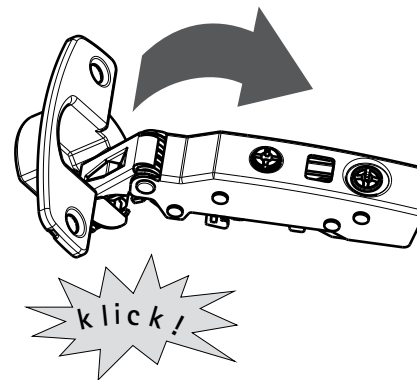
**3** ÖWB so weit wie möglich unter den Hebel schieben.



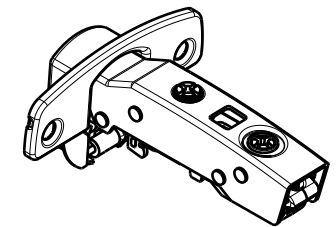
**4** Scharnier langsam schließen und gleichzeitig mit sanftem Druck in Richtung Hebel schieben.



**5** ÖWB verrastet mit einem hörbaren „Klick“.



**6** Das Scharnier ist nun auf 85° Öffnungswinkel begrenzt.



Eine Demontage ist in umgekehrter Reihenfolge möglich.