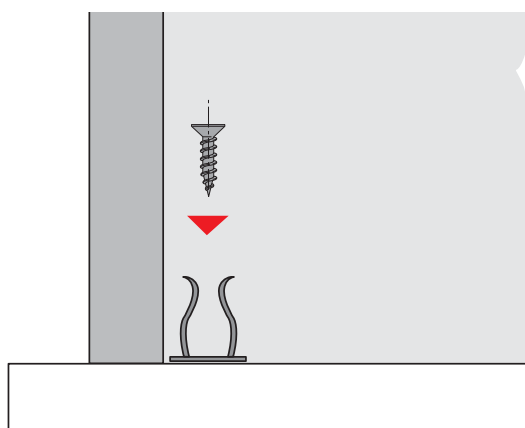


**D Ausrollsicherung Stahl**

Bei Quadro-Auszugführungen für variable Schubkastenlängen ist die integrierte Ausrollsicherung jeweils nur bei den maximalen Längen wirksam.

Für kürzere Schubkästen kann eine zusätzliche Ausrollsicherung angebracht werden, welche hinter der Blende angeschraubt wird.

Pro Quadro-Garnitur ist jeweils nur 1 Ausrollsicherung beigelegt.



**GB Steel roll-out prevention**

The integrated roll-out prevention is only effective at the maximum length in the case of Quadro drawer runners for variable drawer lengths.

An additional roll-out prevention can be fitted for shorter drawers and must be screwed into place behind the drawer front panel.

Only 1 roll-out prevention is enclosed with each Quadro set.

**F Frein à la fermeture en acier**

Pour les coulisses Quadro prévues pour tiroirs à longueur variable, le frein à l'ouverture n'agit que pour la dimension nominale.

Pour des tiroirs plus courts, il faut utiliser un frein à l'ouverture supplémentaire, qui sera vissé à l'arrière de la façade.

Pour chaque garniture de Quadro il y a un frein à l'ouverture inclus.

**I Sicura antiuscita in acciaio**

Nella versione delle guide Quadro per diverse lunghezze di cassetto, la sicura antiuscita incorporata funziona solo per le lunghezze massime indicate per ogni guarnitura.

In caso di lunghezze inferiori alla massima indicata deve essere applicata una sicura antiuscita supplementare che va avvitata dietro al frontale.

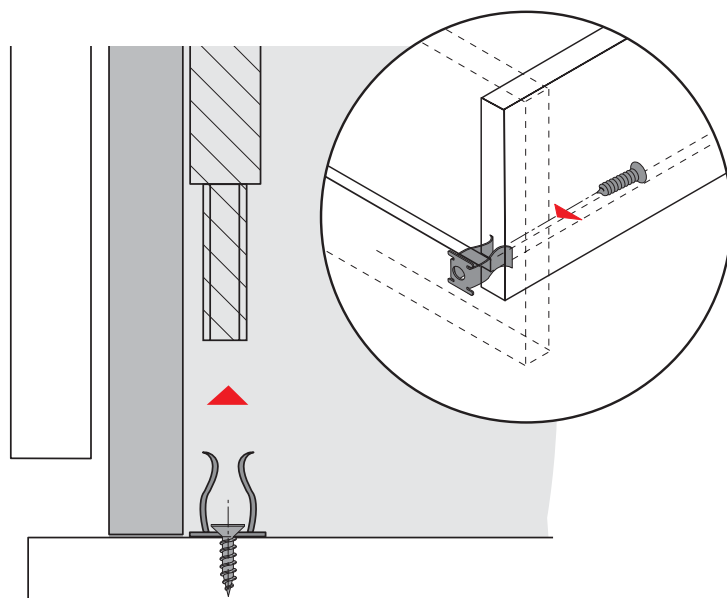
Per ogni coppia di guide Quadro è fornita 1 sicura antiuscita in dotazione.

**E Seguro de parada (Acero)**

En el caso de guías des extracción Quadro para longitudes de cajón variables, el seguro de parada integrado es sólo eficaz o activo para las longitudes máximas.

Para cajones más cortos se puede instalar un seguro de parada adicional, el cual se enrosca detrás del diafragma.

Se incluye solamente un seguro de parada en cada caso por juego Quadro.



**PL Zabezpieczenie przed wysuwem – stal**

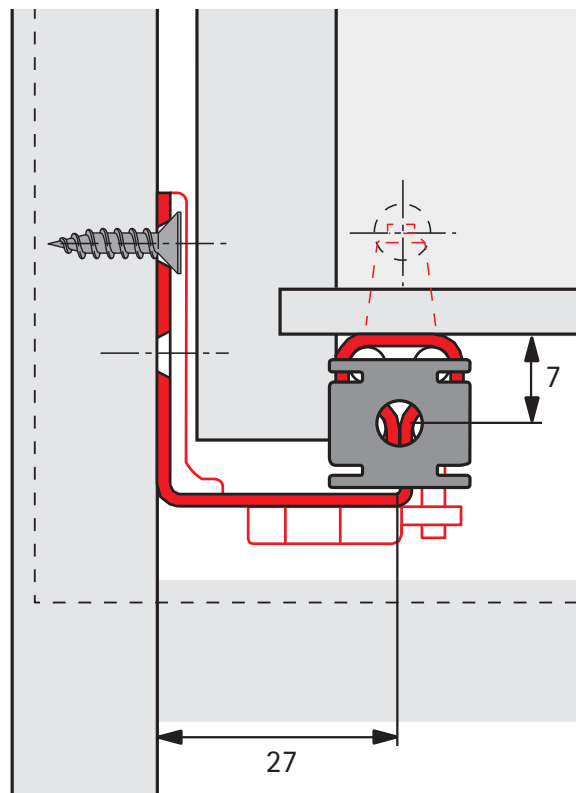
Przy prowadnicach Quadro do różnych długości szuflad, zintegrowane zabezpieczenie przed wysuwem działa tylko przy maksymalnej długości.

Przy krótszych szufladach można zastosować dodatkowe zabezpieczenie, które przykręca się do tylnej ściany frontu.

Do 1-go kompletu prowadnic Quadro dołącza się zawsze 1 zabezpieczenie.

Artikel Article Désignation Articolo Articulo Artykuł	Oberfläche Surface Finition Finitura Superficie Wykończenie powierzchni	Bestell-Nr. Order No. Référence Codice Pedido n° Nr. art.
Ausrollsicherung Roll-out prevention Frein à la fermeture Sicura antiuscita Seguro de parada Zabezpieczenie przed wysuwem	schwarz black noir nero negra kolor czarny	064 338

Quadro-Teilauszug  
 Quadro partial extension  
 Quadro-sortie simple  
 Guida Quadro a estrazione semplice  
 Extracción Quadro parcial  
 Quadro - częściowy wysuw



Quadro-Überauszug  
 Quadro over extension  
 Quadro-sortie totale  
 Guida Quadro a estrazione totale  
 Extracción Quadro sobrante  
 Quadro - pełen wysuw

