

Bezpieczne i wygodne korzystanie z półek wysuwnych: Blokada do półek z prowadnicami Quadro



Niewielki element, doskonały efekt:

Półki wysuwne to dodatkowa powierzchnia do pracy lub odstawiania przedmiotów. Opcjonalna blokada do prowadnic Quadro sprawi, że korzystanie z nich będzie jeszcze bardziej komfortowe i bezpieczne.

Blokadę można zamontować w każdej chwili. Zapobiega ona niezamierzonemu cofnięciu się całkowicie wysuniętej półki. To idealne rozwiązanie do automatów do kawy w szafkach nabladowych, jako wysuwany blat roboczy w domowym biurze, do szafki multimedialnej w salonie lub jako miejsce do postawienia kosza na pranie w sypialni lub w pomieszczeniu gospodarczym.

Technika w skrócie

- ▶ Prosty montaż w gotowym meblu
- ▶ Do Quadro V6 i Quadro V6+, EB 20
- ▶ Kolory: biały i szary
- ▶ Automatyczne zablokowanie przy całkowitym wysunięciu półki
- ▶ Automatyczne odblokowanie przy pchnięciu z odpowiednią siłą
- ▶ Montaż w miejscu wymaganych elementów montażowych



Instrukcja montażu:
<https://www.hettich.com/short/fb32f5>

Prowadnica Quadro do szuflad drewnianych

- ▶ Akcesoria
- ▶ Blokada do półek wysuwnych

Zestaw blokady do półek wysuwnych

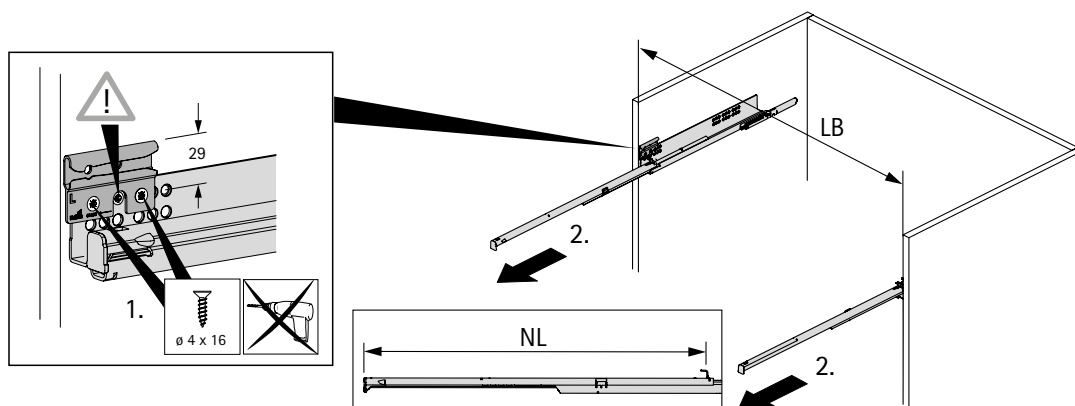
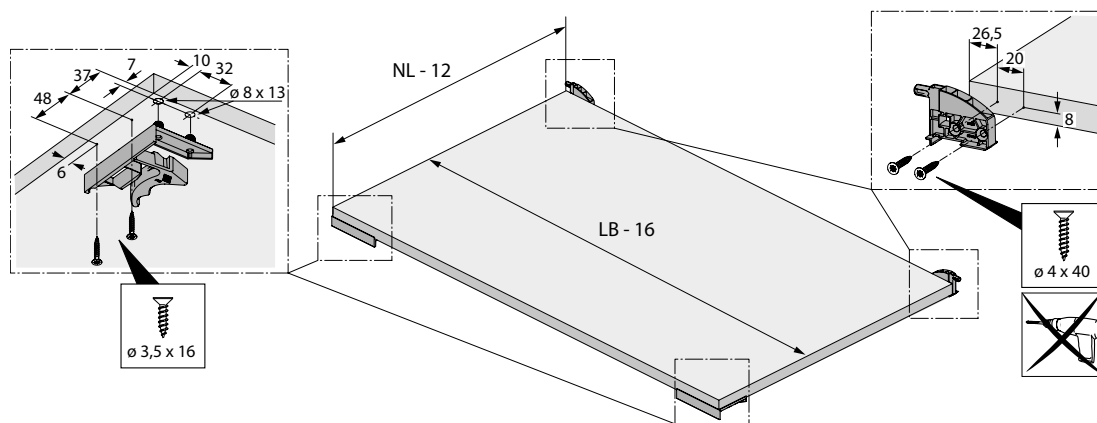


Zestaw składa się z:

- ▶ 1 kpl. elementów tylnych z trzpieniem, lewy i prawy
- ▶ 1 kpl. mocowań, lewe i prawe

Kolor	Art. nr	j.op.
szary	9 242 553	1 kpl.
biały	9 242 552	1 kpl.

Montaż



Pieczałka dystrybutora

