

Mniej szczelin, wygodniejszy dostęp: Zabierak do szuflad wewnętrznych ArciTech, InnoTech Atira i InnoTech



Atrakcyjny design

Przy zamkniętym froncie szuflady wewnętrzne są całkowicie niewidoczne, co ułatwia zachowanie minimalistycznego stylu mebli, redukując liczbę widocznych szczelin. Zabierak Hettich zapewnia komfort w zależności od indywidualnych potrzeb. Podczas otwierania szuflady z wysokim frontem szuflada wewnętrzna wysuwana jest automatycznie. Niezawodnie i niezależnie od jej zawartości. Dzięki temu masz szybki dostęp do najważniejszych przedmiotów.

A kiedy zmienisz swoje przyzwyczajenia, wystarczy tylko przesunąć adapter i jednocześnie wysunięcie obu szuflad zostanie dezaktywowane. Sam montaż jest równie prosty: wystarczy przykręcić zabierak, wpiąć adapter, gotowe.

Technika w skrócie

- ▶ Zabierak do przykręcania, adapter do wpinania
- ▶ Tworzywo sztuczne
- ▶ Poluzowanie zabieraka przez uniesienie
- ▶ Dezaktywacja przez przesunięcie adaptera
- ▶ Kolory dla ArciTech: szary, antracytowy, szary kwarcowy
- ▶ Kolory dla InnoTech / InnoTech Atira*: szary, antracytowy

* Nie nadaje się do frontu wewnętrznego 200



Systemy szuflad dwuściennych ArciTech, InnoTech Atira, InnoTech

- ▶ Akcesoria
- ▶ Zabierak do szuflad wewnętrznych

Zestaw zabieraka do szuflad wewnętrznych

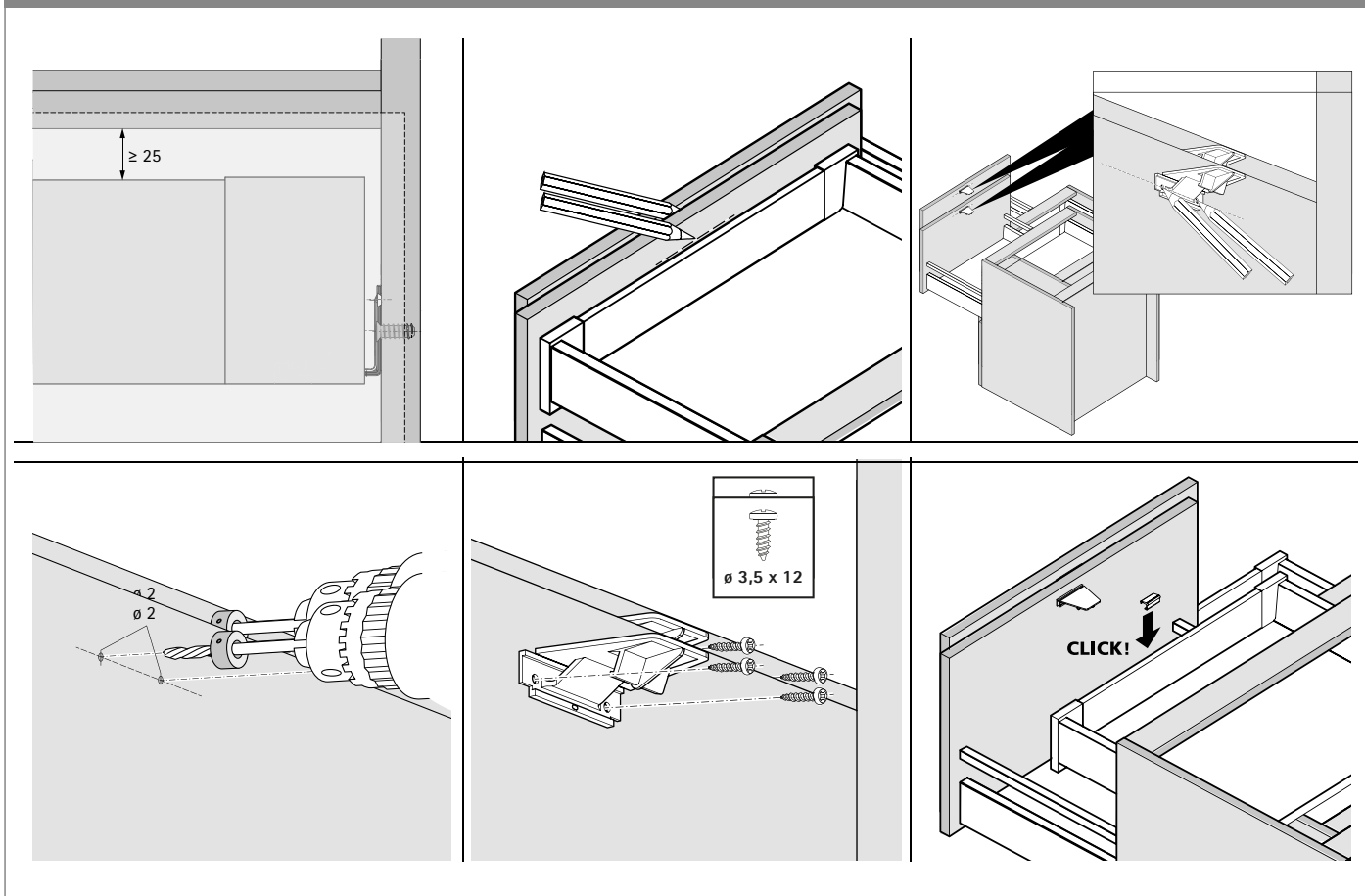


Zestaw składa się z:

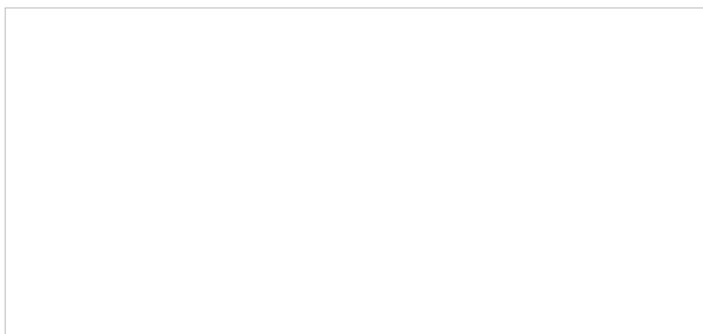
- ▶ 1 szt. zabieraka do przykręcenia
- ▶ 1 szt. adaptera do wpinania
- ▶ Materiałów do mocowania

Zabierak do szuflad wewnętrznych	Zalecany dla oskrzyni w kolorze	Art. nr	j.op.
ArciTech, kolor szary	srebrnym, białym	9 235 835	1 kpl.
ArciTech, kolor antracytowy	antracytowym	9 235 834	1 kpl.
ArciTech, kolor szary kwarcytowy	szampańskim, stal nierdzewna	9 235 836	1 kpl.
InnoTech (Atira), kolor szary	srebrnym, białym	9 235 838	1 kpl.
InnoTech (Atira), kolor antracytowy	antracytowym	9 235 837	1 kpl.

Montaż



Pieczętka dystrybutora



Technik für Möbel

1707-059 Aktionsflyer_Mitnehmer_10/17_HPO/pl
 © Hettich Marketing- und Vertriebs GmbH & Co. KG
 Zastrzeżenie: wszelkie prawa zastrzeżone. Zastrzeżenie: wszelkie zmiany techniczne.