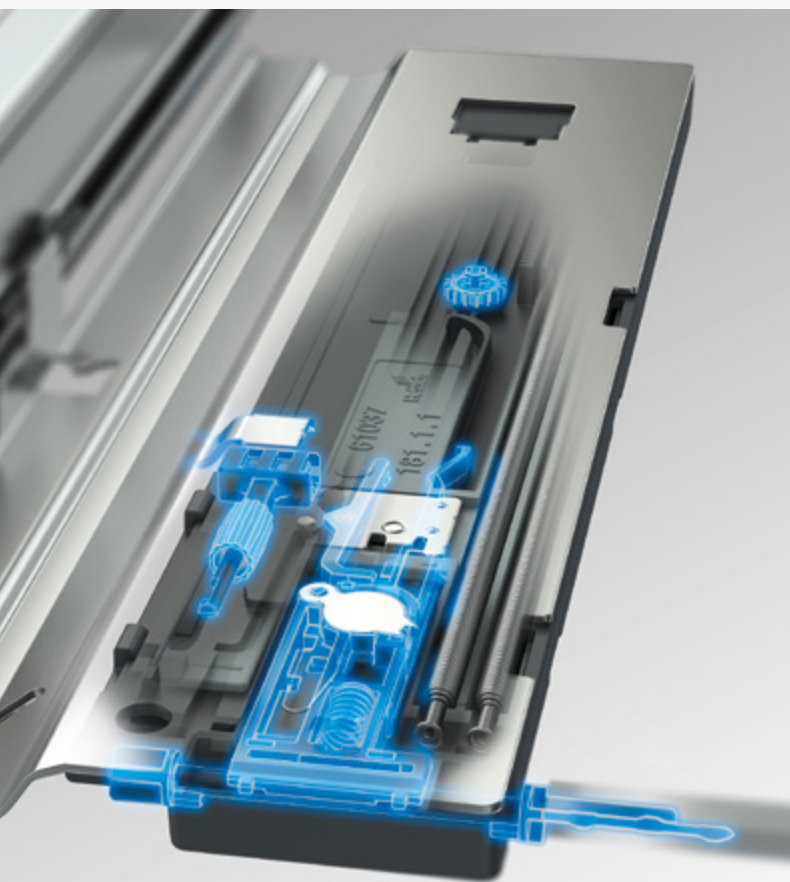


Komfortowe użytkowanie szuflad bez uchwytów: Push to open Silent do szuflad ArciTech



Bezuchwytowe otwieranie i ciche domykanie

Dzięki Push to open Silent szuflady bez uchwytów otwierają się niezwykle lekko, a delikatny ruch ręką wystarczy aby zamknęły się cicho i delikatnie. Nadal pozostaje jednak możliwość otwarcia i zamknięcia szuflady za pomocą uchwytu. Po wysunięciu szuflady mechanizm Push to open Silent nie cofa się, lecz ponownie ładuje podczas delikatnego zamykania.

Opcjonalna synchronizacja pozwala aktywować system przy naciśnięciu na brzeg bardzo szerokiego frontu, nawet w przypadku zachowania małej szczeliny. Dzięki opcjonalnym prowadnicom o nośności 10 kg, lekkie szuflady zamykają się równie komfortowo, jak w przypadku szuflad o ciężarze do 80 kg.

Technika w skrócie

- ▶ System otwierania połączony z Silent System
- ▶ Minimalna szczelina frontu 2,5 mm
- ▶ System kumulowania energii wspomaga ciche domykanie
- ▶ Możliwość otwarcia i zamknięcia szuflady za pomocą uchwytu
- ▶ Niezawodna aktywacja dzięki opcjonalnej synchronizacji
- ▶ Wpinany montaż bez użycia narzędzi
- ▶ Do wszystkich nominalnych długości szuflad i szerokości korpusu od 275 mm
- ▶ Jednostki: 10 kg, 20 kg, 40 kg, 80 kg



Film instruktażowy:
<http://www.hettich.com/short/5c03e6>

System szuflad dwuściennych ArciTech

- ▶ Prowadnica Actro z Silent System
- ▶ Opcjonalnie z Push to open Silent

Prowadnica



- ▶ Pełen wysuw
- ▶ Ze zintegrowanym systemem cichego domykania Silent System
- ▶ Stal ocynkowana
- ▶ Obciążenie zgodnie z EN 15338, poziom 3
- ▶ Prowadnice dla grubości boku 16 i 19 mm dostępne za zapytanie

Komplety dla grubości boku korpusu 18 mm

Długość nominalna mm	Art. nr / Obciążenie kg				j.op.
	10	40	60	80	
270	9 240 884	9 240 887			1 kpl.
300	9 240 885	9 240 888			1 kpl.
350	9 240 886	9 240 889			1 kpl.
400		9 240 890	9 240 896		1 kpl.
450		9 240 891	9 240 897		1 kpl.
500		9 240 893	9 240 898	9 240 901	1 kpl.
550		9 240 894	9 240 899	9 240 902	1 kpl.
650		9 240 895	9 240 900	9 240 903	1 kpl.

Opakowania zbiorcze (prowadnice prawe / lewe) dla grubości boku korpusu 18 mm*

Długość nominalna mm	Art. nr / Obciążenie kg				j.op.
	40		60		
	lewa	prawa	lewa	prawa	
450	9 239 283	9 239 284			15 szt.
500	9 239 287	9 239 288	9 239 289	9 239 290	15 szt.

Zakresy obciążeń Push to open Silent:

< 10 kg

8 - 20 kg

10 - 40 kg

20 - 80 kg

* Dostępne od marca

System szuflad dwuściennych ArciTech

▶ Prowadnica Actro z Silent System

▶ Push to open Silent

System otwierania Push to open Silent do szuflad ArciTech



Zestaw składa się z:

- ▶ 1 kpl. jednostek Push to open Silent, lewa i prawa
- ▶ 1 kpl. aktywatorów, lewy i prawy
- ▶ 2 szt. adapterów do montażu opcjonalnej synchronizacji

Obciążenie kg	Actro kg	Długość nominalna mm	Art. nr	j.op.
< 10	10	270 - 350	9 241 038	1 kpl.
8 - 20	40	270 - 650	9 241 049	1 kpl.
10 - 40	40	270 - 650	9 241 050	1 kpl.
20 - 80	60 / 80	400 - 650	9 241 051	1 kpl.

Zalecenia dla szuflady (wysokość frontu do ok. 150 mm)*

Długość nominalna mm	Szerokość nominalna mm											
	275	300	350	400	500	600	700	800	900	1000	1100	1200
270												
300												
350												
400												
450												
500												
550												
650												

Zalecenia dla szuflady z wysokim frontem (wysokość frontu do ok. 300 mm, obciążenie małe do średniego)*

Długość nominalna mm	Szerokość nominalna mm											
	275	300	350	400	500	600	700	800	900	1000	1100	1200
270												
300												
350												
400												
450												
500												
550												
650												

Zalecenia dla ciężkiej szuflady z wysokim frontem (wysokość frontu do ok. 300 mm, duże obciążenie, np. stosy talerzy)*

Długość nominalna mm	Szerokość nominalna mm											
	275	300	350	400	500	600	700	800	900	1000	1100	1200
270												
300												
350												
400												
450												
500												
550												
650												

Zakresy obciążeń Push to open Silent:

< 10 kg

8 - 20 kg

10 - 40 kg

20 - 80 kg

* Zalecenia związane z zastosowaniem (front wykonany z płyty wiórowej o grubości 18 mm, zawartość szuflad typowa dla gospodarstwa domowego), dokładne zalecenia odnośnie wielkości frontów i materiałów znajdują się w naszym konfiguratorze online.

System szuflad dwuciennych ArciTech

- ▶ Prowadnica Actro z Silent System
- ▶ Push to open Silent

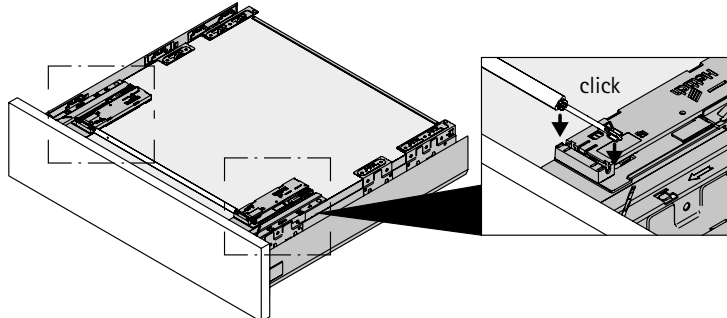
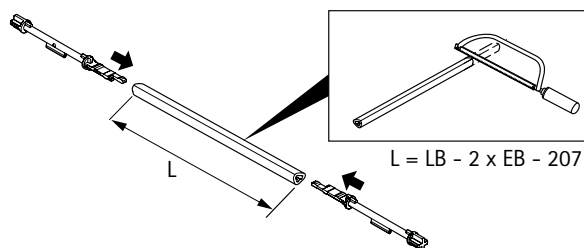
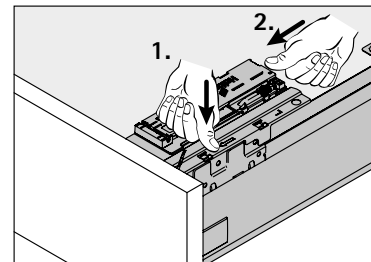
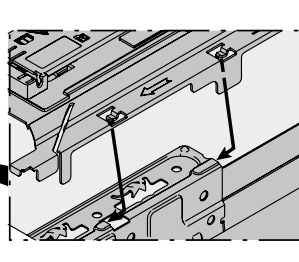
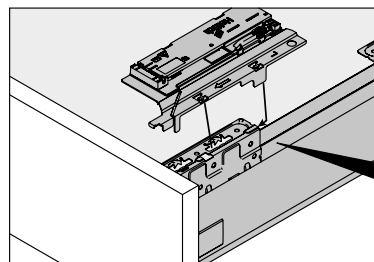
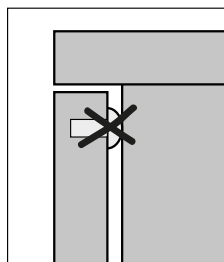
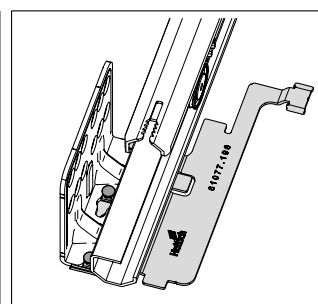
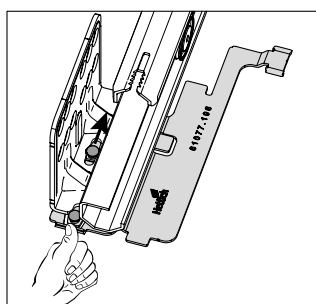
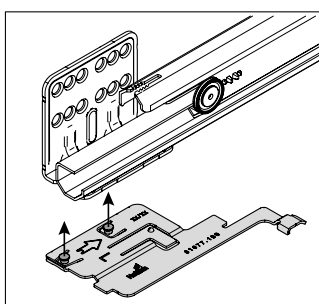
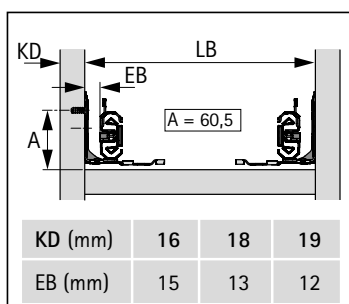
Opcjonalna synchronizacja



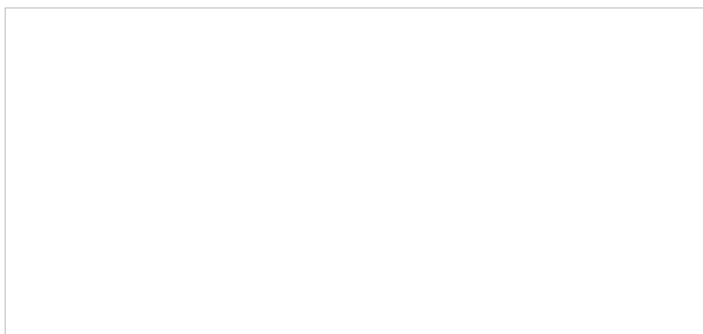
- ▶ Zalecane stosowanie przy szerokości korpusu powyżej 600 mm
- ▶ Drażek synchronizacyjny do samodzielnego przycięcia
- ▶ Długość 2000 mm
- ▶ Aluminium anodowane
- ▶ Łącznik do ograniczenia ilości odpadów
- ▶ Tworzywo sztuczne, kolor szary

Artykuł	Art. nr	j.op.
1 Drażek synchronizacyjny	9 236 718	1/100 szt.
2 Łącznik	9 221 295	1/20 szt.

Montaż



Pieczętka dystrybutora



Technik für Möbel