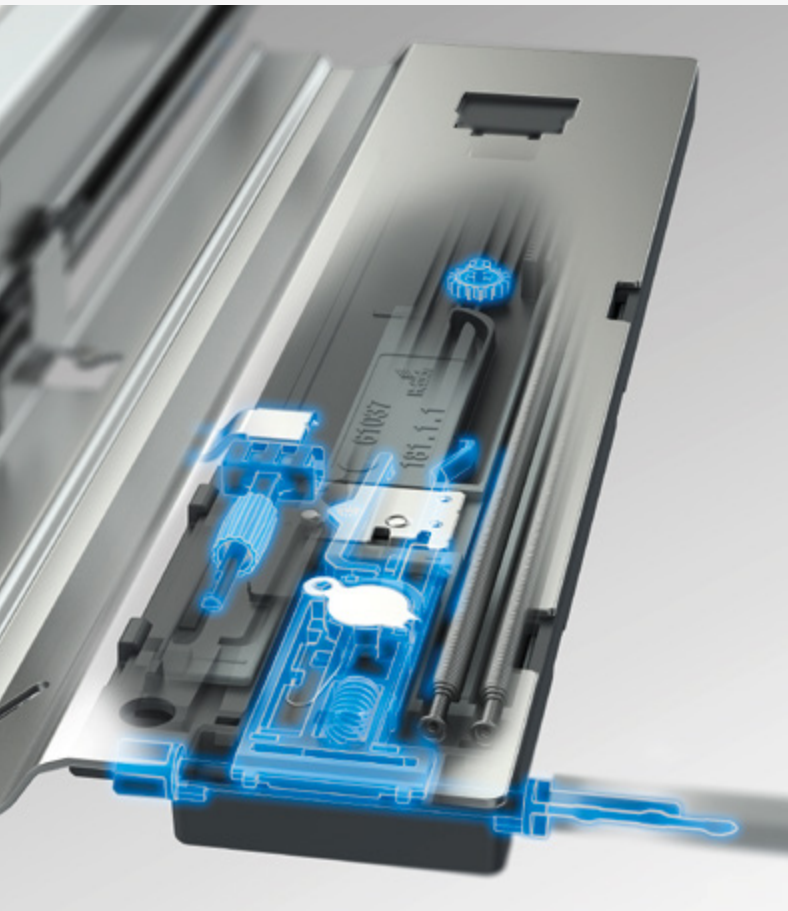


Komfortowe użytkowanie szuflad bez uchwytów: Push to open Silent do szuflad InnoTech Atira



Bezuchwytowe otwieranie i ciche domykanie

Dzięki Push to open Silent szuflady bez uchwytów otwierają się niezwykle lekko, a delikatny ruch ręką wystarczy aby zamknęły się cicho i delikatnie. Nadal pozostaje jednak możliwość otwarcia i zamknięcia szuflady za pomocą uchwytu. Po wysunięciu szuflady mechanizm Push to open Silent nie cofa się, lecz ponownie ładuje podczas delikatnego zamykania.

Opcjonalna synchronizacja pozwala aktywować system przy naciśnięciu na brzeg bardzo szerokiego frontu, nawet w przypadku zachowania małej szczeliny. Dzięki opcjonalnym prowadnicom o nośności 10 kg, lekkie szuflady zamykają się równie komfortowo, jak szuflady o ciężarze do 50 kg.

Technika w skrócie

- ▶ System otwierania połączony z Silent System
- ▶ Minimalna szczelina frontu 2,5 mm
- ▶ System kumulowania energii wspomaga ciche domykanie
- ▶ Możliwość otwarcia i zamknięcia szuflady za pomocą uchwytu
- ▶ Niezawodna aktywacja dzięki opcjonalnej synchronizacji
- ▶ Wpinany montaż bez użycia narzędzi
- ▶ Do wszystkich nominalnych długości szuflad i szerokości korpusu od 275 mm
- ▶ Jednostki: 10 kg, 20 kg, 30 kg, 50 kg



Film instruktażowy:
<http://www.hettich.com/short/3265c6>

System szuflad dwuściennych InnoTech Atira

- ▶ Prowadnica Quadro do Push to open Silent
- ▶ Pełen wysuw

Prowadnica



- ▶ Zastosowanie wyłącznie z Push to open Silent
- ▶ Pełen wysuw
- ▶ Ze zintegrowanym systemem cichego domykania Silent System
- ▶ Stal ocynkowana
- ▶ Obciążenie zgodnie z EN 15338, poziom 3
- ▶ Prowadnice dla grubości boku 16 i 19 mm dostępne za zapytanie

Komplety dla grubości boku korpusu 18 mm (EB 10,5)

Długość nominalna mm	Art. nr / Obciążenie kg			j.op.
	10 (V6)		30 (V6)	
260	9 243 682		9 243 691	1 kpl.
300	9 243 685		9 243 694	1 kpl.
350	9 243 688		9 243 697	1 kpl.
420			9 243 700	1 kpl.
470			9 243 703	1 kpl.
520			9 243 706	1 kpl.
620				1 kpl.

Opakowania zbiorcze (prowadnice prawe / lewe) dla grubości boku korpusu 18 mm (EB 10,5)*

Długość nominalna mm	Art. nr / Obciążenie kg						j.op.
	10 (V6)		30 (V6)		50 (V6+)		
	lewa	prawa	lewa	prawa	lewa	prawa	
350	9 243 686	9 243 687	9 243 695	9 243 696			20 szt.
420			9 243 698	9 243 699			20 szt.
470			9 243 701	9 243 702	9 243 761	9 243 762	20 szt.

Zakresy obciążeń Push to open Silent:

< 10 kg

8 - 20 kg

10 - 30 kg

20 - 50 kg

* Dostępne od marca

System szuflad dwuosciennych InnoTech Atira

► Prowadnica Quadro do Push to open Silent

► Pełen wysuw

System otwierania Push to open Silent do InnoTech Atira



Zestaw składa się z:

- 1 kpl. jednostek Push to open Silent, lewa i prawa
- 1 kpl. aktywatorów, lewy i prawy
- 2 szt. adapterów do montażu opcjonalnej synchronizacji

Obciążenie kg	Quadro kg	Długość nominalna mm	Art. nr	j.op.
< 10	10 (V6)	260 - 350	9 240 161	1 kpl.
8 - 20	30 (V6)	260 - 520	9 240 162	1 kpl.
10 - 30	30 (V6)	260 - 520	9 240 163	1 kpl.
20 - 50	50 (V6+)	300 - 620	9 240 164	1 kpl.

Zalecenia dla szuflady (wysokość frontu do ok. 150 mm)*

Długość nominalna mm	Szerokość nominalna mm											
	275	300	350	400	500	600	700	800	900	1000	1100	1200
260												
300												
350												
420												
470												
520												
620												

Zalecenia dla szuflady z wysokim frontem (wysokość frontu do ok. 300 mm, obciążenie małe do średniego)*

Długość nominalna mm	Szerokość nominalna mm											
	275	300	350	400	500	600	700	800	900	1000	1100	1200
260												
300												
350												
420												
470												
520												
620												

Zalecenia dla ciężkiej szuflady z wysokim frontem (wysokość frontu do ok. 300 mm, duże obciążenie, np. stopy talerzy)*

Długość nominalna mm	Szerokość nominalna mm											
	275	300	350	400	500	600	700	800	900	1000	1100	1200
260												
300												
350												
420												
470												
520												
620												

Zakresy obciążeń Push to open Silent:

< 10 kg

8 - 20 kg

10 - 30 kg

20 - 50 kg

* Zalecenia związane z zastosowaniem (front wykonany z płyty wiórowej o grubości 18 mm, zawartość szuflad typowa dla gospodarstwa domowego), dokładne zalecenia odnośnie wielkości frontów i materiałów znajdują się w naszym konfiguratorze online.

System szuflad dwuciennych InnoTech Atrira

- ▶ Prowadnica Quadro z Silent System
- ▶ Push to open Silent

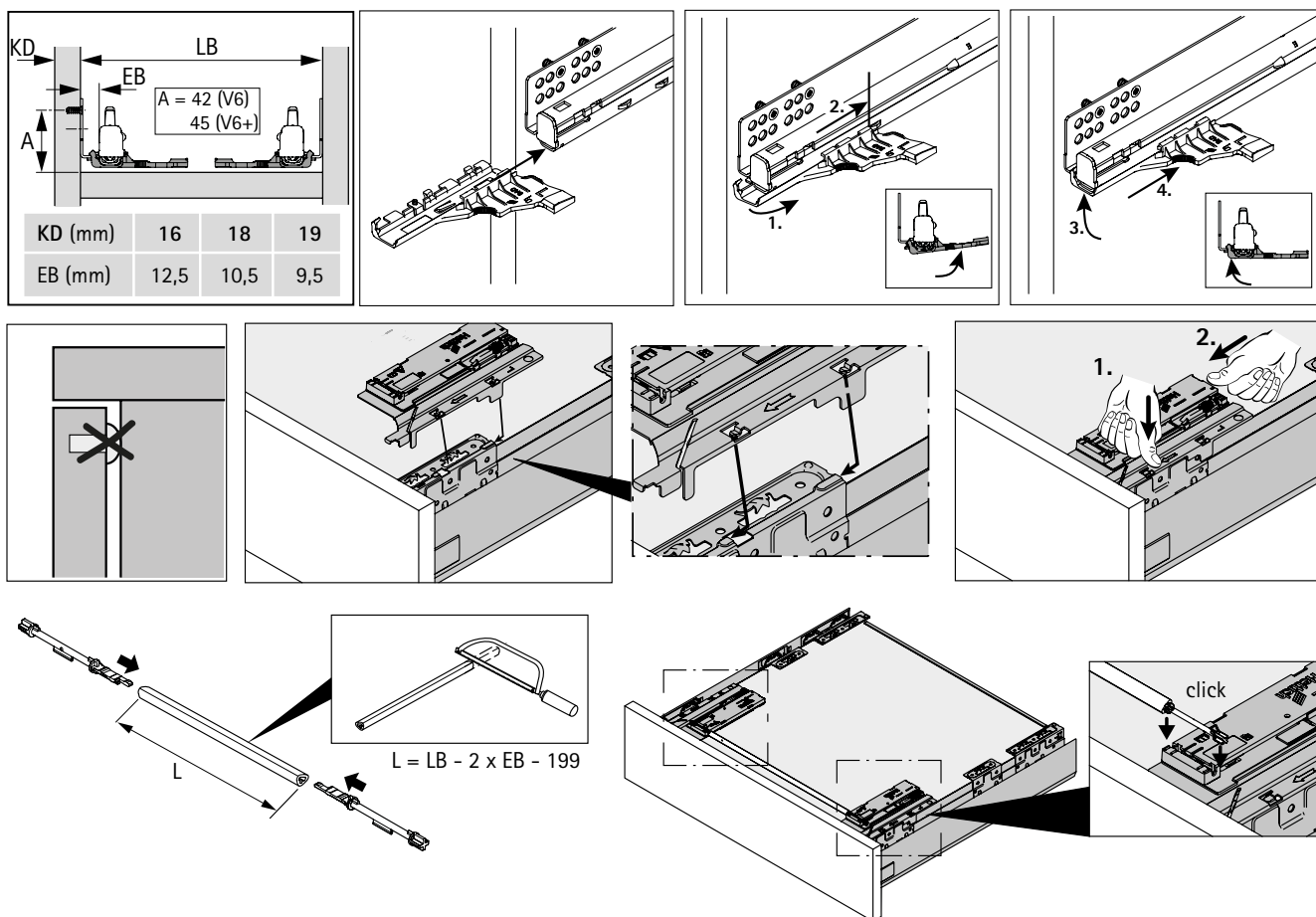
Opcjonalna synchronizacja



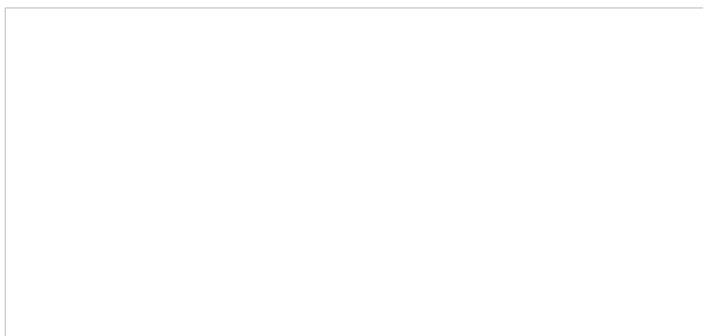
- ▶ Zalecane stosowanie przy szerokości korpusu powyżej 600 mm
- ▶ Drażek synchronizacyjny do samodzielnego przycięcia
- ▶ Długość 2000 mm
- ▶ Aluminium anodowane
- ▶ Łącznik do ograniczenia ilości odpadów
- ▶ Tworzywo sztuczne, kolor szary

Artykuł	Art. nr	j.op.
1 Drażek synchronizacyjny	9 236 718	1/100 szt.
2 Łącznik	9 221 295	1/20 szt.

Montaż



Pieczętka dystrybutora



Technik für Möbel