



Mécanisme d'ouverture avec
technique de coulissage éprouvé.
Quadro avec push to open

Ouverture pratique pour des façades sans poignées – Quadro avec push to open



La toute nouvelle tendance est à un design puriste – et la fonction push to open offre le moyen de réaliser sans compromis un design sans poignée.

Le mécanisme d'ouverture innovant de Hettich permet de concevoir et de réaliser sans problème des façades sans poignées

pour des meubles modernes. Grâce au push to open, tous les tiroirs et les éléments coulissants s'ouvrent avec aisance avec une légère pression.

Push to open vous ouvre tout aussi aisément de nouvelles possibilités de conceptions de façades !



Qualités de coulissage made by Hettich



Des tiroirs en bois équipés de coulisses Hettich garantissent une valeur élevée du meuble de l'intérieur et de l'extérieur. Car forme et fonction sont toujours parfaitement harmonisées. La possibilité de réaliser une quantité de longueurs permet d'assurer une individualité de conception et une diversité en terme de design sans limites.



Pour chaque construction de meuble, Hettich propose le type de coulisse approprié dans un système harmonisé - sous forme bien sûr de coulisse à sortie totale avec accès illimité et rangement optimal ou en alternative comme coulisse à sortie partielle.

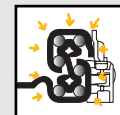
Le dispositif Push to open est pratique à tous points de vue : le montage avec technique d'emboîtement est réussi en un tour de main et les cotes de montage correspondent naturellement au programme standard Quadro. La meilleure qualité de coulissage - garantie par Hettich.



Tiroir à coulisse à sortie totale pour tiroirs en bois et tablettes

Quadro V6 push to open

Capacité de charge 30 kg



- **Push to open** – Il suffit d'exercer une légère pression pour ouvrir le tiroir
- **Montage par emboîtement** – poser simplement le tiroir sur le rail de guidage et l'enclencher
- Le dispositif de blocage en position fermée empêche toute ouverture inopinée
- Parfaite stabilité latérale et en hauteur. Les chemins de roulement résistants offrent un guidage optimal aux billes en acier : précis et fiable
- Sans entretien grâce aux profils auto-nettoyants des chemins de roulement
- Flexibilité grâce au système interchangeable – Changement de coulisse Quadro à sortie partielle et totale sans modification des dimensions de caisson, de tiroir ou de façade !

Longueur nominale / longueur de tiroir mm	Ecartement entraxe b1 mm	Profondeur minimum de caisson mm	Référence	Qté
250	142	263	9 111 235	10 jeux
300	192	313	9 111 236	10 jeux
320	192	333	9 111 237	10 jeux
350	192	363	9 111 238	10 jeux
380	224	393	9 111 239	10 jeux
400	224	413	9 111 240	10 jeux
450	256	463	9 111 241	10 jeux
500	288	513	9 111 242	10 jeux
520	288	533	9 111 243	10 jeux
550	288	563	9 111 244	10 jeux

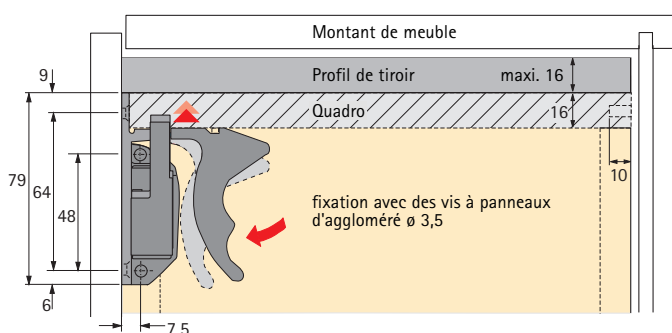


Raccord

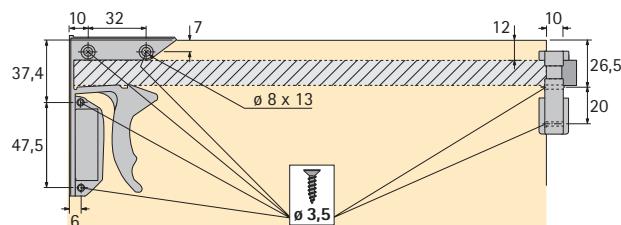
- Permet un assemblage sûr et sans outillage de la coulisse Quadro et du tiroir en bois/de la tablette (technique d'emboîtement)
- Plastique, noir
- ① Pour tiroirs en bois à réglage en hauteur en continu jusqu'à + 2 mm par molette (sans outillage)
- ② Pour tablettes (16 - 19 mm) ou tiroirs en bois avec fond à fleur, avec deux clips à l'arrière, dont l'usage permet de raccourcir de 12 mm la longueur de tablette/ de tiroir

Désignation	Référence	Qté
① Cliquet pour tiroirs en bois, à gauche	0 075 806	100
① Cliquet pour tiroirs en bois, à droite	0 075 807	100
① Cliquet pour tiroirs en bois, jeu à gauche / à droite	9 058 303	1 / 5 jeux
② Cliquet pour tablettes / tiroirs en bois avec fond à fleur, jeu à gauche / à droite	0 075 808	1 / 5 jeux

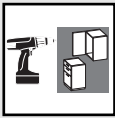
① Montage de cliquet pour tiroirs en bois



② Montage de cliquet pour tablettes / tiroirs en bois avec fond à fleur



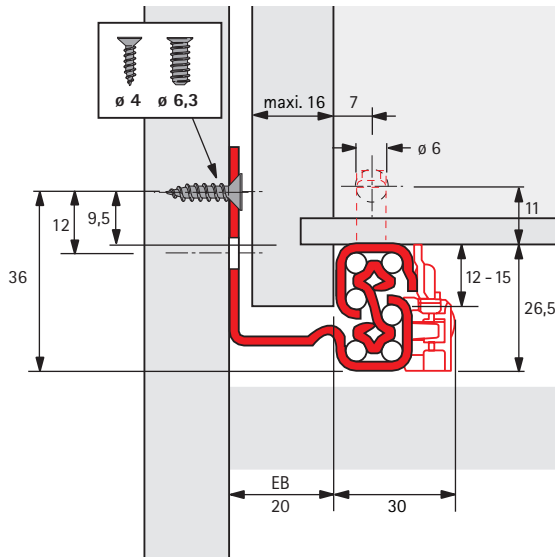
Longueur de tablette / tiroir = longueur nominale - 12 mm
 Largeur de tablette / de tiroir = largeur de caisson intérieure - 16 mm



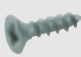


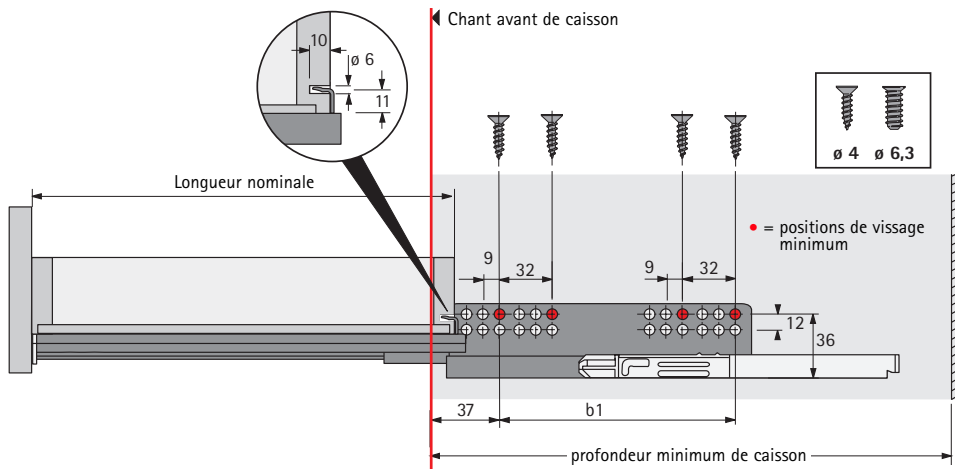
Tiroir à coulisse à sortie totale pour tiroirs en bois et tablettes

Quadro V6 push to open

Capacité de charge 30 kg

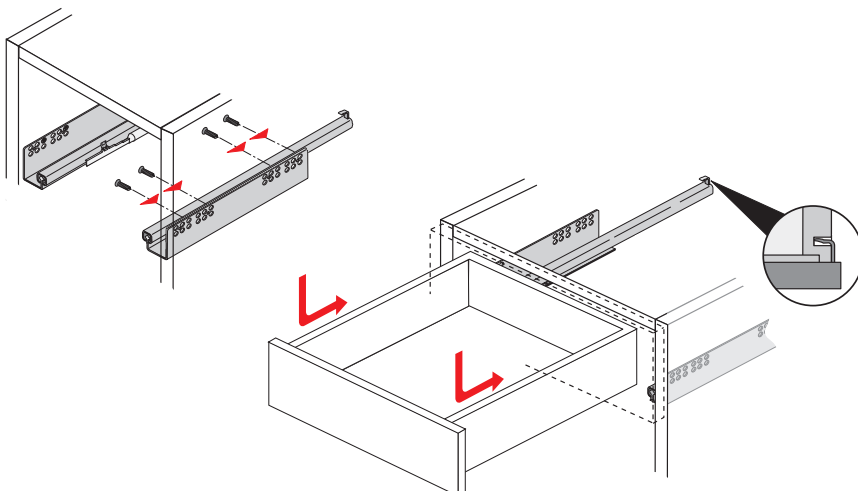


	Dimensions mm	Référence	Qté
	6,3 x 10,5	0 051 264	200
	6,3 x 14	0 051 265	200
	4,0 x 16	0 010 085	200

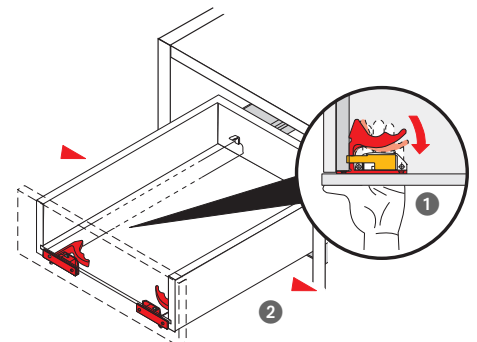


Les cotes représentées créent une fente minimum de façade de 4 mm.

Montage



Démontage

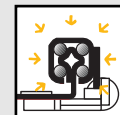


La quantité de vis de fixation dépend du poids total, du type de vis et de la qualité du matériau du caisson.

Coulisse à sortie partielle pour tiroirs en bois et tablettes

Quadro 30 push to open

Capacité de charge 30 kg



- **Push to open** – Il suffit d'exercer une légère pression pour ouvrir le tiroir
- **Montage par emboîtement** – poser simplement le tiroir sur le rail de guidage et l'enclencher
- Le dispositif de blocage en position fermée empêche toute ouverture inopinée
- Parfaite stabilité latérale et en hauteur. Les chemins de roulement résistants offrent un guidage optimal aux billes en acier : précis et fiable
- Sans entretien grâce aux profils auto-nettoyants des chemins de roulement
- Flexibilité grâce au système interchangeable – Changement de coulisse Quadro à sortie partielle et totale sans modification des dimensions de caisson, de tiroir ou de façade !

Longueur nominale / longueur de tiroir mm	Ecartement entraxe b1 mm	Profondeur minimum de caisson mm	Perte à la sortie EL mm	Référence	Qté
250	160	263	50	9 111 245	12 jeux
300	160	313	50	9 111 246	12 jeux
320	192	333	62	9 111 247	12 jeux
350	192	363	62	9 111 248	12 jeux
380	224	393	62	9 111 249	12 jeux
400	224	413	74	9 111 250	12 jeux
450	256	463	86	9 111 251	12 jeux
500	288	513	98	9 111 252	12 jeux
520	288	533	98	9 111 253	12 jeux
550	320	563	98	9 111 254	12 jeux

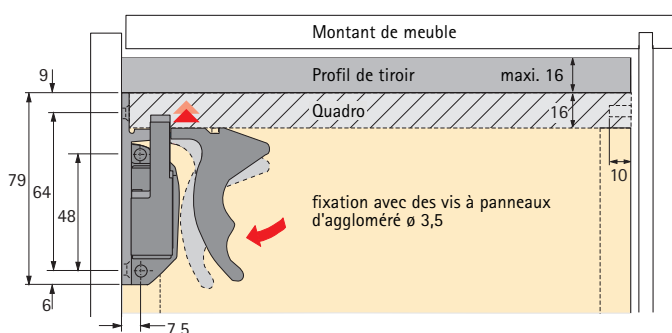


Raccord

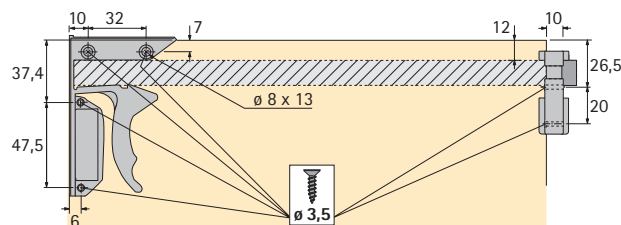
- Permet un assemblage sûr et sans outillage de la coulisse Quadro et du tiroir en bois/de la tablette (technique d'emboîtement)
- Plastique, noir
- ① Pour tiroirs en bois à réglage en hauteur en continu jusqu'à + 2 mm par molette (sans outillage)
- ② Pour tablettes (16 - 19 mm) ou tiroirs en bois avec fond à fleur, avec deux clips à l'arrière, dont l'usage permet de raccourcir de 12 mm la longueur de tablette/ de tiroir

Désignation	Référence	Qté
① Cliquet pour tiroirs en bois, à gauche	0 075 806	100
① Cliquet pour tiroirs en bois, à droite	0 075 807	100
① Cliquet pour tiroirs en bois, jeu à gauche/à droite	9 058 303	1 / 5 jeux
② Cliquet pour tablettes / tiroirs en bois avec fond à fleur, jeu à gauche / à droite	0 075 808	1 / 5 jeux

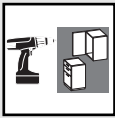
① Montage de cliquet pour tiroirs en bois



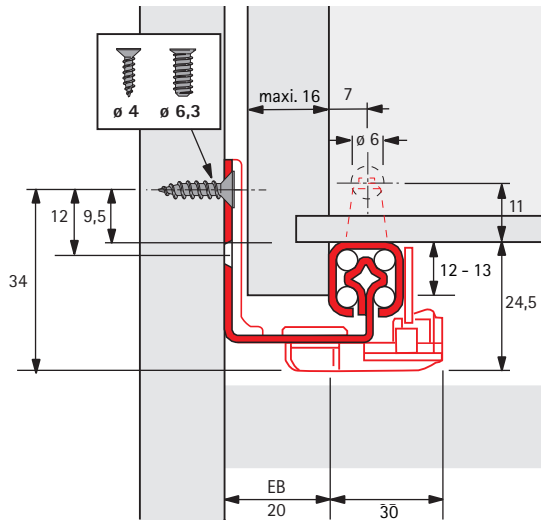
② Montage de cliquet pour tablettes / tiroirs en bois avec fond à fleur



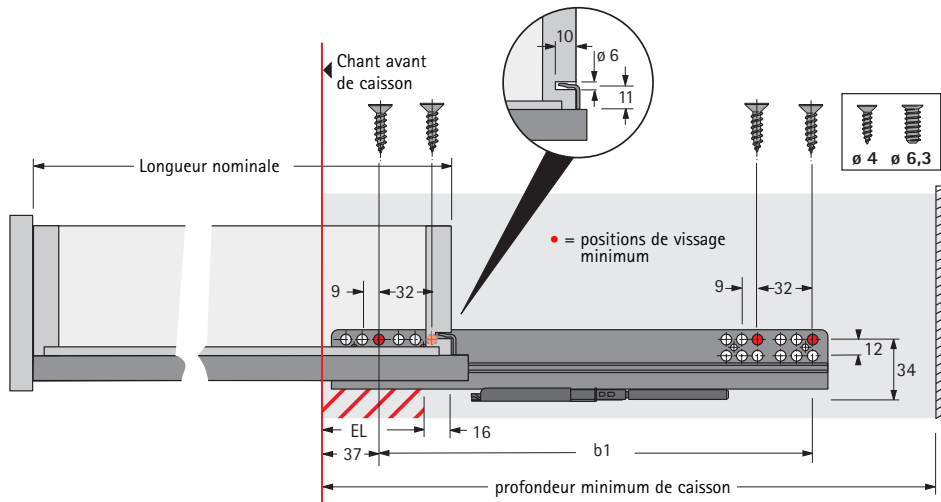
Longueur de tablette / tiroir = longueur nominale - 12 mm
 Largeur de tablette / de tiroir = largeur de caisson intérieure - 16 mm



Coulisse à sortie partielle pour tiroirs en bois et tablettes Quadro 30 push to open Capacité de charge 30 kg



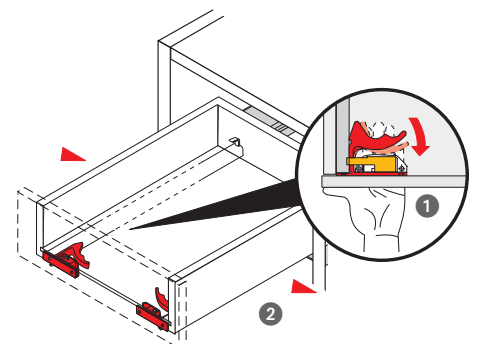
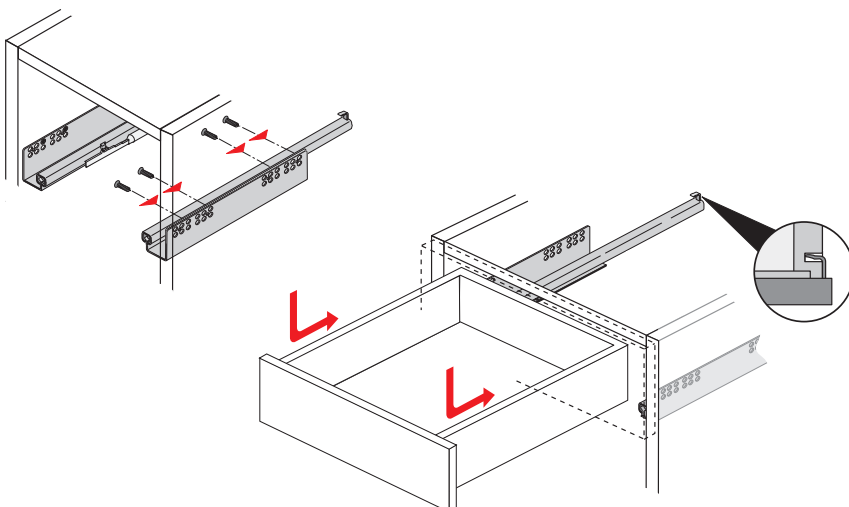
	Dimensions mm	Référence	Qté
	6,3 x 10,5	0 051 264	200
	6,3 x 14	0 051 265	200
	4,0 x 16	0 010 085	200



Les cotes représentées créent une fente minimum de façade de 4 mm.

Montage

Démontage



La quantité de vis de fixation dépend du poids total, du type de vis et de la qualité du matériau du caisson.

www.hettich.com

Référence 9111174 - FR/10
© Hettich Furniture GmbH & Co. KG - Sous réserve de modifications techniques
Nous ne sommes pas responsables d'éventuels erreurs ou fautes d'impression

Technik für Möbel

