



Innovatief openingsmechanisme met
beproefde uittrekbare technologie.
Quadro met push to open

Comfortabel openen van greeploze frontplaten – Quadro met push to open



Puristisch design is een grote trend - en de push to open functie is de oplossing om greeploos design consequent doorgaans te realiseren. Met het innovatieve openingsmechanisme van Hettich kunnen greeploze frontplaten voor moderne

meubels worden gepland en zonder problemen worden gerealiseerd. Met push to open gaat elke schuiflade en frontlade comfortabel open door een lichte druk. Even makkelijk krijgt u door push to open nieuwe mogelijkheden bij het design van de frontplaten!



Geleidingskwaliteit made by Hettich



Met geleidingen van Hettich uitgeruste houten schuifladen garanderen een hoge waarde van het meubel zowel aan de binnen- als aan de buitenkant. Want vorm en functie zijn steeds perfect op elkaar afgestemd. Individuele constructies en veelsoortig design zijn onbeperkt mogelijk omwille van de verschillende lengtes.



Voor elk geconstrueerd meubel biedt Hettich de geschikte geleiding in een trapsgewijs systeem - vanzelfsprekend als volledig uittrekbare geleider met onbeperkte toegang en uitstekend overzicht, maar alternatief ook als gedeeltelijk uittrekbare geleider. Push to

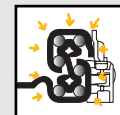
open is daarbij in elk opzicht comfortabel: de montage met opschuiftechniek lukt in een mum van tijd en de constructieve montagematen stemmen natuurlijk overeen met het Quadro-standaardprogramma. Dat is de beste geleidingskwaliteit - gegarandeerd van Hettich.



Volledig uittrekbare geleider voor houten schuifladen en legplanken

Quadro V6 push to open

Belastbaarheid 30 kg



- **Push to open** – een lichte druk volstaat om de schuiflade te openen
- **Opschuifmontage** – de schuiflade gewoon op de geleider plaatsen en inschuiven
- De geïntegreerde vergrendeling verhindert een ongewild openen van de schuiflade
- Perfecte zijdelingse en hoogtestabiliteit. De resistente loopbanen geleiden de staalkogels optimaal: precies en spoorgetrouw
- Onderhoudsvrij door automatische zelfreiniging van de loopbanen
- Flexibiliteit door wisselsysteem – wissel van Quadro gedeeltelijk naar volledig uittrekbare geleider zonder de kast-, lade- of frontplaatmaten te veranderen!

Nominale lengte / lengte van de schuiflade mm	Gatafstand b1 mm	Minimum kastdiepte mm	Bestelnr.	VE
250	142	263	9 111 235	10 sets
300	192	313	9 111 236	10 sets
320	192	333	9 111 237	10 sets
350	192	363	9 111 238	10 sets
380	224	393	9 111 239	10 sets
400	224	413	9 111 240	10 sets
450	256	463	9 111 241	10 sets
500	288	513	9 111 242	10 sets
520	288	533	9 111 243	10 sets
550	288	563	9 111 244	10 sets

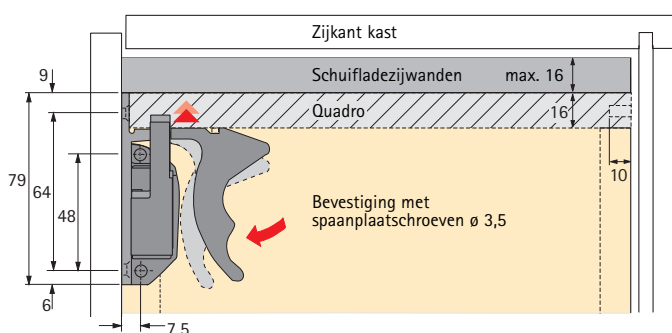


Koppeling

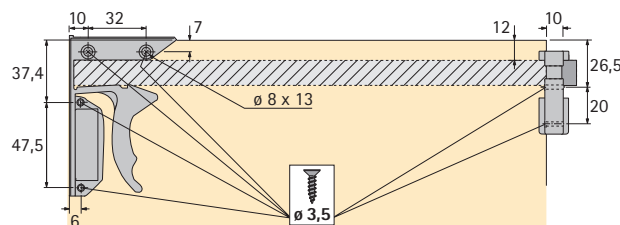
- Voor de veilige, gereedschapsloze verbinding van Quadro-geleiding en houten schuiflade / legplank (opschuiftechniek)
- Kunststof zwart
- ① Voor houten schuifladen met traploze hoogteverstelling tot + 2 mm m.b.v. kartelwieletje (gereedschapsloos)
- ② Voor legplanken (16 - 19 mm) of houten schuifladen met vlakke bodem. 2 opsteekhouders achteraan inbegrepen, bij gebruik van de opsteekhouders wordt de lengte van de legplank / schuiflade 12 mm korter

Artikel	Bestelnr.	VE
① Koppeling voor houten schuifladen, links	0 075 806	100
① Koppeling voor houten schuifladen, rechts	0 075 807	100
① Koppeling voor houten schuifladen, set links / rechts	9 058 303	1 / 5 sets
② Koppeling voor legplanken / houten schuifladen met vlakke bodem, set links / rechts	0 075 808	1 / 5 sets

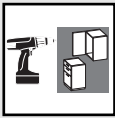
① Montage koppeling voor houten schuifladen



② Montage koppeling voor legplanken / houten schuifladen met vlakke bodem



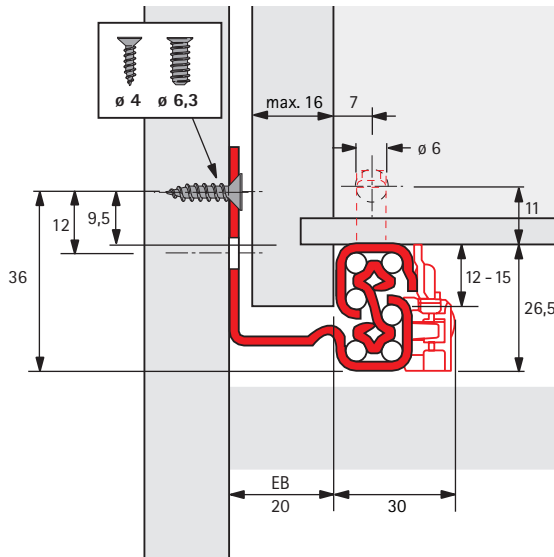
Leplank- / schuifladelengte = nominale lengte - 12 mm
 Leplank- / schuifladebreedte = binnenbreedte - 16 mm



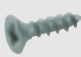


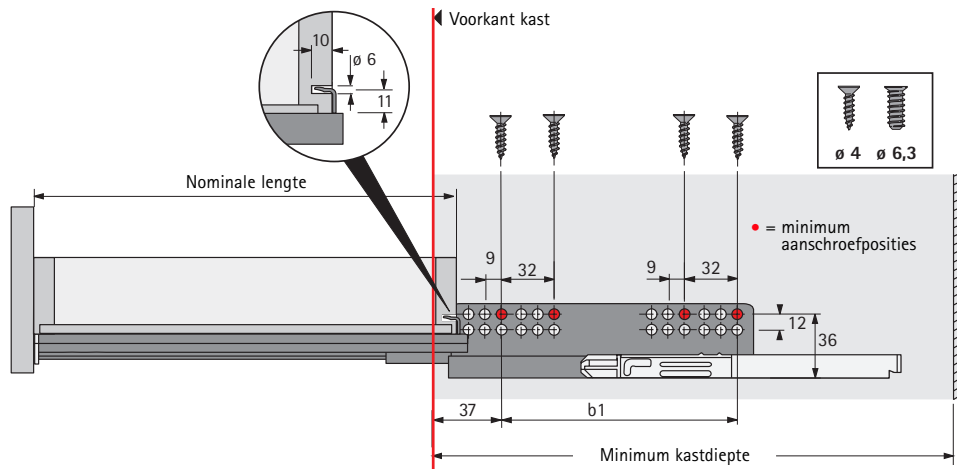
Volledig uittrekbare geleider voor houten schuifladen en legplanken

Quadro V6 push to open

Belastbaarheid 30 kg

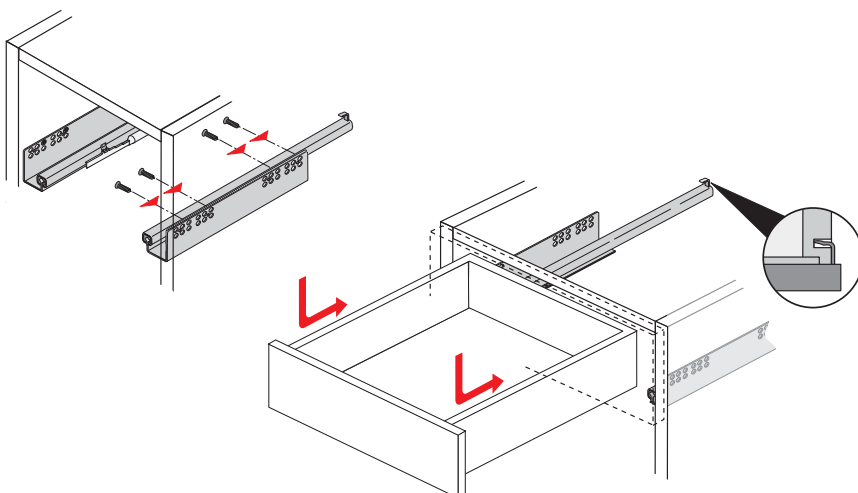


	Afmetingen mm	Bestelnr.	VE
	6,3 x 10,5	0 051 264	200
	6,3 x 14	0 051 265	200
	4,0 x 16	0 010 085	200

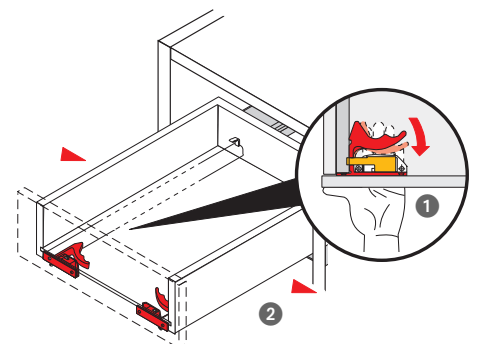


De aangevoerde maten hebben een minimum frontplaatvoeg van 4 mm tot resultaat.

Montage



Demontage

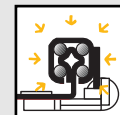


Het aantal bevestigingsschroeven is afhankelijk van het complete gewicht, de soort schroeven en de kwaliteit van het kastmateriaal.

Gedeeltelijk uittrekbare geleider voor houten schuifladen en legplanken

Quadro 30 push to open

Belastbaarheid 30 kg



- **Push to open** – een lichte druk volstaat om de schuiflade te openen
- **Opschuifmontage** – de schuiflade gewoon op de geleider plaatsen en inschuiven
- De geïntegreerde vergrendeling verhindert een ongewild openen van de schuiflade
- Perfecte zijdelingse en hoogtestabiliteit. De resistente loopbanen geleiden de staalkogels optimaal: precies en spoorgetrouw
- Onderhoudsvrij door automatische zelfreiniging van de loopbanen
- Flexibiliteit door wisselsysteem – wissel van Quadro gedeeltelijk naar volledig uittrekbare geleider zonder de kast-, lade- of frontplaatmaten te veranderen!

Nominale lengte / lengte van de schuiflade mm	Gatafstand b1 mm	Minimum kastdiepte mm	Uittrekverlies EL mm	Bestelnr.	VE
250	160	263	50	9 111 245	12 sets
300	160	313	50	9 111 246	12 sets
320	192	333	62	9 111 247	12 sets
350	192	363	62	9 111 248	12 sets
380	224	393	62	9 111 249	12 sets
400	224	413	74	9 111 250	12 sets
450	256	463	86	9 111 251	12 sets
500	288	513	98	9 111 252	12 sets
520	288	533	98	9 111 253	12 sets
550	320	563	98	9 111 254	12 sets

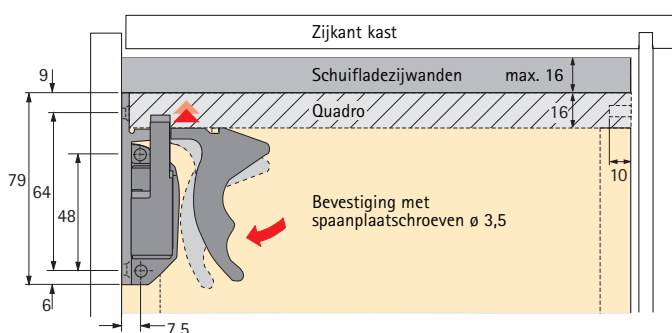


Koppeling

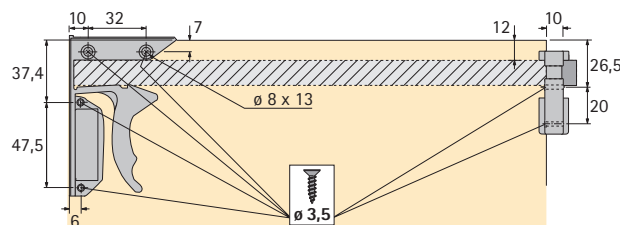
- Voor de veilige, gereedschapsloze verbinding van Quadro-geleiding en houten schuiflade / legplank (opschuiftechniek)
- Kunststof zwart
- ① Voor houten schuifladen met traploze hoogteverstelling tot + 2 mm m.b.v. kartelwieletje (gereedschapsloos)
- ② Voor legplanken (16 - 19 mm) of houten schuifladen met vlakke bodem. 2 opsteekhouders achteraan inbegrepen, bij gebruik van de opsteekhouders wordt de lengte van de legplank / schuiflade 12 mm korter

Artikel	Bestelnr.	VE
① Koppeling voor houten schuifladen, links	0 075 806	100
① Koppeling voor houten schuifladen, rechts	0 075 807	100
① Koppeling voor houten schuifladen, set links / rechts	9 058 303	1 / 5 sets
② Koppeling voor legplanken / houten schuifladen met vlakke bodem, set links / rechts	0 075 808	1 / 5 sets

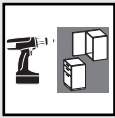
① Montage koppeling voor houten schuifladen



② Montage koppeling voor legplanken / houten schuifladen met vlakke bodem



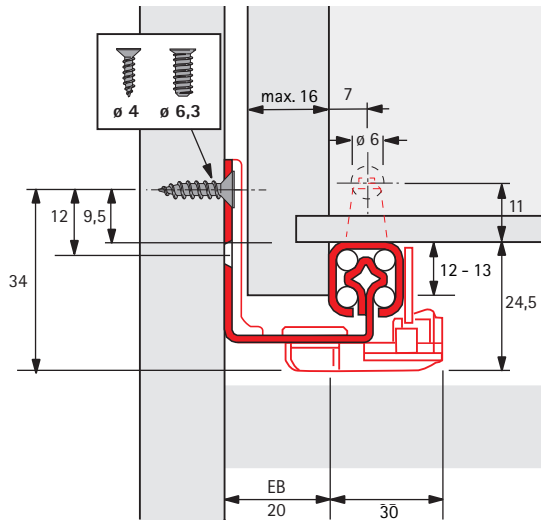
Leplank- / schuifladelengte = nominale lengte - 12 mm
 Leplank- / schuifladebreedte = binnenbreedte - 16 mm

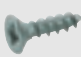


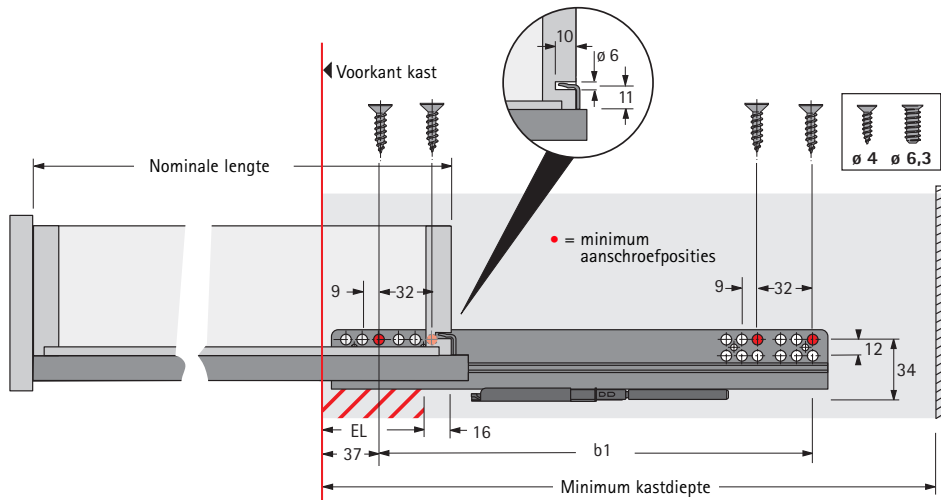
Gedeeltelijk uittrekbare geleider voor houten schuifladen en legplanken

Quadro 30 push to open

Belastbaarheid 30 kg

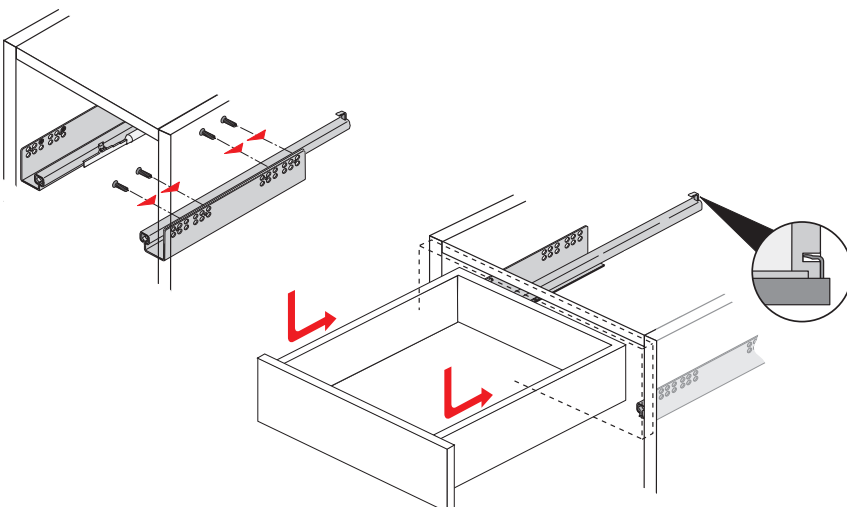


	Afmetingen mm	Bestelnr.	VE
	6,3 x 10,5	0 051 264	200
	6,3 x 14	0 051 265	200
	4,0 x 16	0 010 085	200

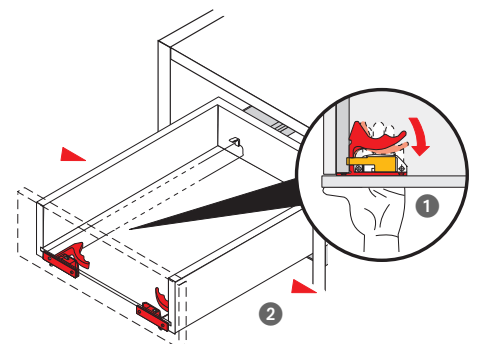


De aangevoerde maten hebben een minimum frontplaatvoeg van 4 mm tot resultaat.

Montage



Demontage



Het aantal bevestigingsschroeven is afhankelijk van het complete gewicht, de soort schroeven en de kwaliteit van het kastmateriaal.

www.hettich.com

Bestelnr. 9111173 - NL/10
© Hettich Furniture GmbH & Co. KG. Technische wijzigingen voorbehouden
Geen garantie voor drukfouten of andere vergissingen

Technik für Möbel


Hettich